



THE HEART OF FRESHNESS

OIL SEPARATORS

ÖLABSCHEIDER

SÉPARATEURS D'HUILE

DP-501-2

OAF SERIES

FOR FLOODED R134a SYSTEMS
FÜR ÜBERFLUTETE R134a-ANLAGEN
POUR INSTALLATIONS R134a NOYÉES

Ausführung und Materialien dieser Baureihe wurden speziell auf den Einsatz als Sekundär-Ölabscheider in R134a-Flüssigkeits-Kühlsätzen mit überflutetem Verdampfer abgestimmt. Die Ölabscheider zeichnen sich durch folgende technischen Merkmale aus:

- Maximal zulässiger Druck 28 bar
- Zulässige max. Temperatur: 120°C
Zulässige min. Temperatur: -10°C
- Befestigung Fußring unten
- Kältemittel-Ein- und Austritt Schweißflansch
- Ölaustritt Rotalockventil mit Lötanschluss
- Anschluss für Ölniveau-Wächter

Design and material of this series have been adapted especially for the application as secondary oil separators in R134a liquid chillers with flooded evaporators. The oil separators are characterised by the following technical features:

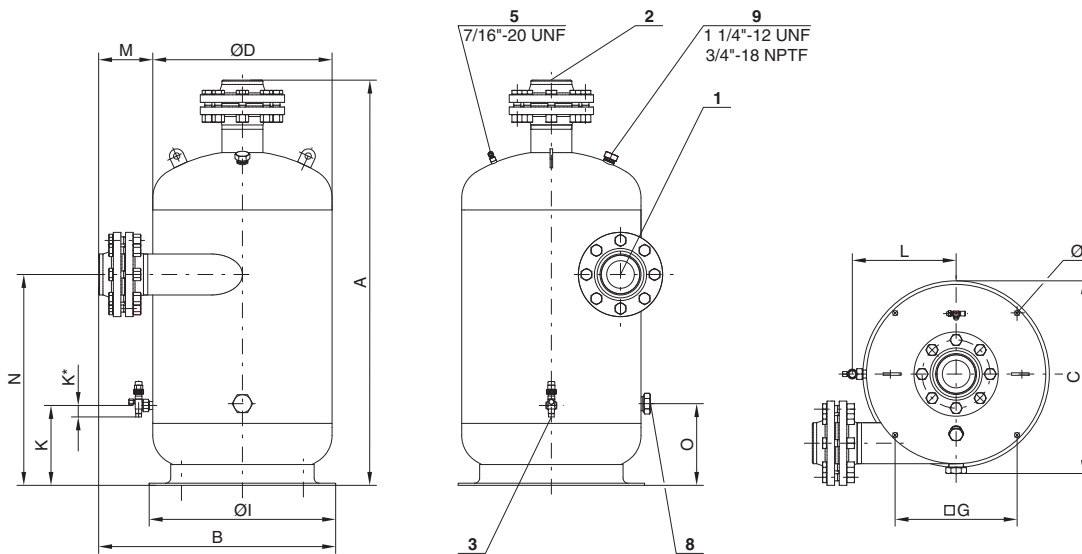
- Max. allowable pressure 28 bar
- Max. allowable temperature: 120°C
Min. allowable temperature: -10°C
- Mounting foot ring at bottom
- Refrigerant in- and outlet
- Oil outlet Rotalock valve with welding flange
- Connection for oil level switch

L'exécution et les matériaux de cette série ont été spécialement adaptés à une utilisation en tant que séparateur d'huile secondaire dans des systèmes de refroidisseur de liquide R134a avec évaporateur noyé. Les séparateurs d'huile se distinguent par les caractéristiques techniques suivantes:

- Pression maximale admissible 28 bar
- Température max. admissible: 120°C
Température min. admissible: -10°C
- Fixation bague sur la base, en bas
- Entrée et sortie de fluide frigorigène bride à souder
- Sortie d'huile vanne Rotalok avec raccord à braser
- Raccord pour contrôleur de niveau d'huile

Technische Daten / Anschlüsse
Technical data / Connections
Caractéristiques techniques / Raccords

Ölabscheider-Typ	Behälterinhalt	Ölfüllung	Gewicht	Max. R134a Massenstrom	Eintritt	Austritt	Anschlüsse [Ø]	
Oil separator type	Vessel Volume	Oil charge	Weight	Max. R134a mass flow	Inlet	Outlet	Oil outlet	Oil level switch
Séparateur d'huile type	Contenance de réservoir	Charge d'huile	Poids	Flux de masse max. de 134a	Entrée	Sortie	Raccords [Ø]	
	dm ³ (l)		kg	kg/h	mm	mm	Zoll / inch / pouce	
OAF6288	62	11,8	78	11000	76 3 1/8"	76 3 1/8"	12 1/2"	1 3/4"-12 UNF
OAF15211	152	31,8	150	18000	DN100	DN100	12 1/2"	1 3/4"-12 UNF

Maßzeichnung
Dimensional drawing
Croquis coté

Abmessungen
Dimensions
Dimensions

Typ	Abmessungen in mm												
Type	Dimensions in mm												
Type	Dimensions en mm												
	A	B	C	ØD	G	ØI	K	K*	L	M	N	O	Ø
OAF6288	799	527	411	368	255	400	158	32	224	143	506	158	13
OAF15211	1130	661	537	500	340	520	223	32	290	151	588	228	14

Anschluss-Positionen
Connection positions
Position des raccords

- 1 Kältemittel-Eintritt
- 2 Kältemittel-Austritt
- 3 Öl-Austritt
- 5 Service-Anschluss
- 8 Anschluss für Ölniveau-Wächter
- 9 Anschluss für Druckentlastungs-Ventil

- 1 Refrigerant inlet
- 2 Refrigerant outlet
- 3 Oil outlet
- 5 Service connection
- 8 Oil level switch connection
- 9 Connection for pressure relief valve

- 1 Entrée de fluide frigorigène
- 2 Sortie de fluide frigorigène
- 3 Sortie d'huile
- 5 Raccord pour service
- 8 Raccord de contrôleur de niveau d'huile
- 9 Raccord pour soupape de décharge

Maßangaben können Toleranzen entsprechend EN ISO 13920-B aufweisen.

Dimensions can show tolerances according to EN ISO 13920-B.

Les dimensions peuvent présenter des tolérances conformément à EN ISO 13920-B.

Lieferzustand: Anschlüsse verschlossen

State of delivery: Connections closed

Etat à livraison: Raccords fermés